

SkyLine ProS Kiertoilmauuni SkyLine Pro S, 5 x 600x400mm, Bakery

KAPPALE # _____

MALLI # _____

NIMI # _____

SIS # _____

AIA # _____



227628 (ECO61K3A3B)

KIERTOILMAUUNI SKYLINE
PRO S - 5 x 400x600MM,
BAKERY

Lyhyt spesifikaatio

Kapp. Nro.

SkyLine ProS kiertoilmauuni kosketusnäytöllä ja ja kolminkertaisella lämpölasilla varustetulla ovelle. Uunissa on yhteensä 1000 ohjelmapaikkaa (16 vaiheisia), täysautomaattiset puhdistusohjelmat ja valmius SkyDuo-yhteyteen SkyLine tehojäähdytyskaappien kanssa.

Ominaisuudet

- Yhden pisteen lämpötila-anturi sisältyy toimitukseen.
- Suorahöyrytoiminto lisää ja säilyttää kosteuden saavuttaen korkealaatuisia ja tasaisia paistotuloksia.
- Kiertoilmajakso (max. 300 °C) sopii parhaiten alhaisen kosteuden kypsennykseen. Automaattinen kosteutus (11 asetusta) höyryntuottoon:
 - 0 = ei lisäkosteutusta (ruskistus, au gratin, paistaminen, esipaistettu ruoka)
 - 1-2 = alhainen kosteus (pienet liha- ja kala-annokset)
 - 3-4 = keskialhainen kosteus (suuret lihakappaleet, uudelleenlämmitys, paahdettu kana ja nostatus)
 - 5-6 = keskikorkea kosteus (paahdetut vihannekset ja paahtopaistin sekä kalan ensivaihe)
 - 7-8 = kosteus keskikorkeasta korkeaan (haudutetut vihannekset)
 - 9-10 = korkea kosteus (haudutettu liha ja uuniperunat).
- Optimoitu puhdistusyksi, jonka kesto on vain 33 minuuttia, parantaa tehokkuutta ja vähentää seisokkiaikaa.
- Lisävarusteena saatava 6-pisteinen lämpötila-anturi varmistaa parhaimman tarkkuuden prosesseissa.
- SkyClean: automaattinen ja sisäänrakennettu itsepuhdistusjärjestelmä 4 automaattisella syklillä
- EcoDelta-kypsennys: kypsennys lämpötila-anturilla ylläpitäen esivaliittua lämpötilaeroa ruoan ja paistokammion välillä.
- Ohjelmatila: 1000 kypsennysohjelmaa voidaan tallentaa uunin muistiin käytön helpottamiseksi. Yhteen ohjelmaan voidaan tallentaa jopa 16 ohjelmavaihetta. Ohjelmia voidaan ryhmitellä 16 eri luokkaan organisoinnin tehostamiseksi.
- MultiTimer-moniajastintoinnolla voidaan hallita jopa 60 eri kypsennysjaksoa samanaikaisesti, parantaen joustavuutta ja varmistaen erinomaiset tulokset. 200 MultiTimer-ohjelmaa voidaan tallentaa.
- OptiFlow-ilmankiertojärjestelmä takaa ilman tasaisen jakautumisen kammioon turvaten täydelliset jäähdytystulokset.
- Puhalltimessa on 7 nopeutta 300-1500 RPM ja puhallin on suuntaa vaihtava parhaan tasaisuuden saavuttamiseksi. Puhallin pysähtyy alle 5 sekunnissa ovea avattaessa.
- Automaattinen kammion jäähdytys- ja esilämmitystoiminto
- Back-up tila vikadiagnostiikalla aktivoituu automaattisesti mahdollisen häiriön ilmentyessä ja näin vältetään käyttökatkoksia
- Electrolux Professional suosittelee käsitellyn veden käyttöä optimaalisten ruoanlaittotulosten takaamiseksi ja laitteen käyttöiän pidentämiseksi. Tarkista paikallinen veden laatu valitaksesi sopivan vedensuodattimen.

Rakenne

- Ovessa kolminkertainen lämpölasia kahdella saranoidulla sisäpaneelilla puhdistamisen helpottamiseksi ja kaksinkertainen LED-valonauha.
- Saumaton ja hygieeninen sisäkammio, jonka kaikki kulmat on pyörästetty, helpottaen puhdistusta.
- Valmistettu AISI 304 ruostumattomasta teräksestä.

HYVÄKSYNTÄ:

- Tärkeimpiin osiin pääsee käsiksi etukautta huollon helpottamiseksi.
- IPX5 suojaluokka

Käyttöliittymä ja tietojen hallinta

- Liitettävyyden reaaliaikainen etäkäyttöön, helppoon HACCP-hallintaan, kulutuksen seurantaan ja energianhallintaan (vaatii lisävarusteen).
- Erittäin selkeä, korkearesoluutioinen kosketusnäyttö (käännetty yli 30 kielelle).
- Kypsennysohjelmiin on mahdollista ladata omat kuvakkeet.
- Make-it-mine-toiminnolla voidaan personalisoida laitteen käyttökokemus tai esimerkiksi lukita käyttöliittymä.
- SkyHub toiminnolla käyttäjä voi ryhmitellä suosikkitoimintonsa yhdelle kotisivulle, josta ne ovat heti käytettävissä.
- MyPlanner-suunnittelutoiminto toimii työllistänä jossa käyttäjä voi suunnitella päivän työt ja saada personoituja hälytyksiä kustakin tehtävästä.
- USB portti HACCP-tietojen lataamiseen sekä kypsennysohjelmien ja asetusten jakamiseen. USB porttiin voidaan myös liittää Sous-vide kypsennysmittari (lisävaruste).
- Koulutusta ja tukimateriaaleja saatavilla helposti skannaamalla QR-koodi millä tahansa mobiililaitteella.
- Automaattinen kulutuksen visualisointi syklin päättyessä.
- SkyDuo-toiminnolla uuni ja tehojäähdytyslaitteet yhdistetään toisiinsa ja ne viestivät keskenään opastaen käyttäjää kypsennys- ja jäähdytysprosessissa optimoiden ajan käyttöä ja tehokkuutta (SkyDuo-sarja on saatavana lisävarusteena).

Vastuullisuus



- Ihmiskeskeinen suunnittelu - 4 tähden sertifiointi ergonomian sekä käytettävyyden osalta.
- Siiven muotoinen kahva ergonomisella muotoilulla ja mahdollisuus oven avaamiseen käyttämättä käsiä (EPO-rekisteröity muotoilu).
- Ulkopakkaus on valmistettu 70 % kierrätysmateriaaleista ja FSC*-sertifioidusta paperista, ja se on painettu ympäristöystävällisellä, vesipohjaisella musteella kestävän kehityksen ja ympäristövastuun tukemiseksi. (*Forest Stewardship Council on maailman johtava kestävän metsänhoidon järjestö).
- Kolminkertainen lasiovi minimoi energiankulutuksesi.*

*Noin -10 % tyhjäkäynnillä tapahtuvasta energiankulutuksesta ASTM-standardin F2861-20 mukaisesti tehdyn testin perusteella

- Säästä energiaa, vettä, pesu- ja huuhteluaineita SkyCleanin vihreillä toiminnoilla.
- C22- ja C25-pesuaineet on valmistettu ilman fosfaatteja ja fosforia (C25 on myös maleiinihappovapaa), mikä tekee niistä turvallisia sekä ympäristölle että ihmisten terveydelle.
- Pienennetyn tehon toiminto hitaiden kypsennysjaksojen mukauttamiseksi.
- Plan-n-Save-toiminnolla organisoidaan valittujen ohjelmien järjestystä optimoiden työtä keittiössä ajan säästämisen ja energiatehokkuuden kannalta.
- Energy Star 2.0 -sertifioitu tuote.

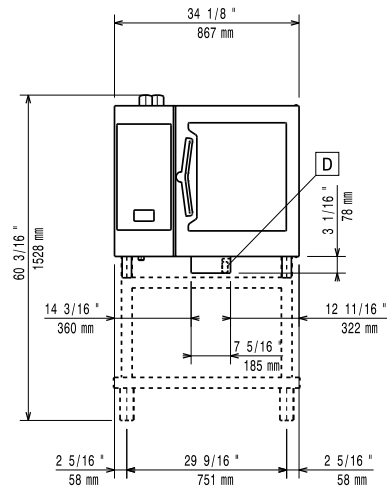
Sisältyvät varusteet

- 1 kpl Leipomovaunu 6 GN 1/1 uuni - 5 x PNC 922655
400x600mm - p80 mm

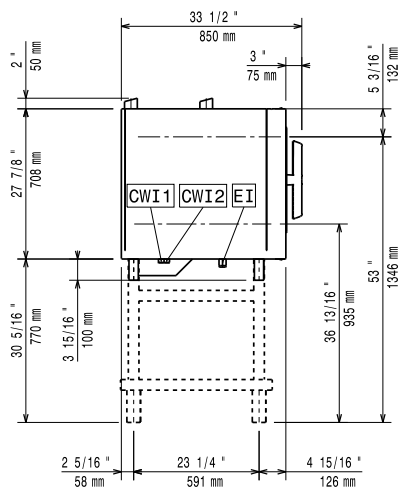
Lisävarusteet



Edestä

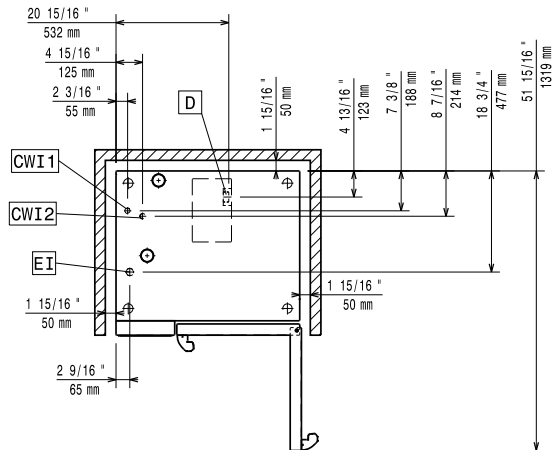


Sivulta



CWI1 = Kylmän veden sisäänvalo EI = Sähköliitäntä
 CWI2 = Kylmän veden sisäänvalo 2
 D = Poisto
 DO = Ylivuotoputki

Päältä



Sähkö

Jännite:	380-415 V/3N ph/50-60 Hz
Liitäntäteho, maksimi:	11.8 kW
Liitäntäteho, vakio:	11.1 kW

Vesi

Tuloveden lämpötila, max:	30 °C
Vesiliitännät (sisään) "CWI1-CWI2":	3/4"
Paine:	1-6 bar
Kloridit:	<10 ppm
Veden konduktiivisuus:	>50 µS/cm
Poisto "D":	50mm

Kapasiteetti

GN:	5 (400x600 mm)
Max. Kapasiteetti:	30 kg

Avaintieto

Oven sarakat:	Oikealla
Ulkomitat, leveys:	867 mm
Ulkomitat, syvyys:	775 mm
Ulkomitat, korkeus:	808 mm
Ulkomitat, paino	131 kg
Nettopaino:	107 kg
Kuljetuspaino:	131 kg
Kuljetustilavuus:	0.89 m ³

ISO sertifikaatit

ISO Standardit:	ISO 9001; ISO 14001; ISO 45001; ISO 50001
-----------------	---